

BRAVO

125



MAVILA
Moviendo al Perú



MANUAL DE PROPIETARIO

ÍNDICE

- | | | | |
|----------|---|-----------|------------------------------------|
| 1 | Un mensaje importante | 10 | Reemplazo de aceite de transmisión |
| 2 | Preste atención a los temas importantes | 11 | Asentamiento adecuado del motor |
| 3 | Identificación de la motocicleta | 12 | Filtro de aire |
| 4 | Puesto de conducción | 13 | Bujía |
| 5 | Lado izquierdo | 14 | Batería |
| 6 | Lado derecho | 15 | Reemplazo de fusible |
| 7 | Tablero de instrumentos | 16 | Neumáticos |
| 8 | Aceite de motor | 17 | Interruptor de arranque |
| 9 | Cambio de aceite | 18 | Bloqueo de dirección |

ÍNDICE

19 Tanque de combustible

20 Manubrio derecho

21 Botón de luz delantera

22 Manubrio izquierdo

23 Parador / Portaequipaje / Parrilla

24 Encendido del motor

25 Pedal de arranque / Encendido

26 Apagar el motor

27 Ajuste del acelerador

28 Ajuste pedal de freno posterior

29 Desgaste del freno delantero

30 Desgaste del freno posterior

31 Líquido de frenos

32 Agregar líquido de frenos

33 Lavado

35 Cuidado de Pintura / Cuidado de Asiento

36 Almacenamiento

37 Seguridad en la conducción

ÍNDICE

40 Método de manejo

41 Manual y kit de herramientas

42 Características de la motocicleta

44 Mantenimiento

45 Plan de mantenimiento / Tabla 1

46 Plan de mantenimiento / Tabla 2

47 Plan de mantenimiento / Tabla 3

48 Repuestos

49 Garantía

50 Certificado de garantía

51 Términos y condiciones de la garantía

UN MENSAJE IMPORTANTE

Te agradecemos el haber escogido una MOTOCICLETA MAVILA y aprovechamos esta oportunidad para darte la más cordial bienvenida a nuestro selecto grupo de clientes.

Este manual de Garantía y Propietario contiene información importante acerca del manejo de tu motocicleta; además de consejos para su cuidado e información importante para tu seguridad. Te recomendamos leer cuidadosamente estas instrucciones antes de empezar a utilizar la motocicleta, el correcto uso y un mantenimiento adecuado podrán brindarte un manejo confiable y seguro, así como un óptimo rendimiento y larga duración.

El presente manual es un componente más de tu motocicleta, conserva siempre este manual, ya que contiene información importante sobre la garantía y el cuidado de tu vehículo, en caso de venderlo, favor entrégalo al nuevo propietario.

Si necesitas información adicional sobre tu vehículo acércate a tu distribuidor autorizado MAVILA o a nuestros Servicios Técnicos Autorizados (STA).

Toda información descrita en este manual ha sido actualizada de acuerdo al último modelo vigente al momento de aprobarse la impresión. Mavila se reserva el derecho a cambiar las especificaciones sin previo aviso.


MAVILA 100% PERUANOS

Preste atención a los temas importantes

Siga y adopte los siguientes procedimientos de manejo y mantenimiento seguros, cuando vea los siguientes símbolos de advertencia:

 **Peligro:** Este símbolo indica que existe la posibilidad de que puede provocar lesiones, muerte o posibles daños.

 **Advertencia:** Este símbolo indica que existe la posibilidad de que se produzcan daños en la motocicleta.

 **Precaución:** Este símbolo indica los elementos esenciales de conducción que son más eficientes y convenientes.

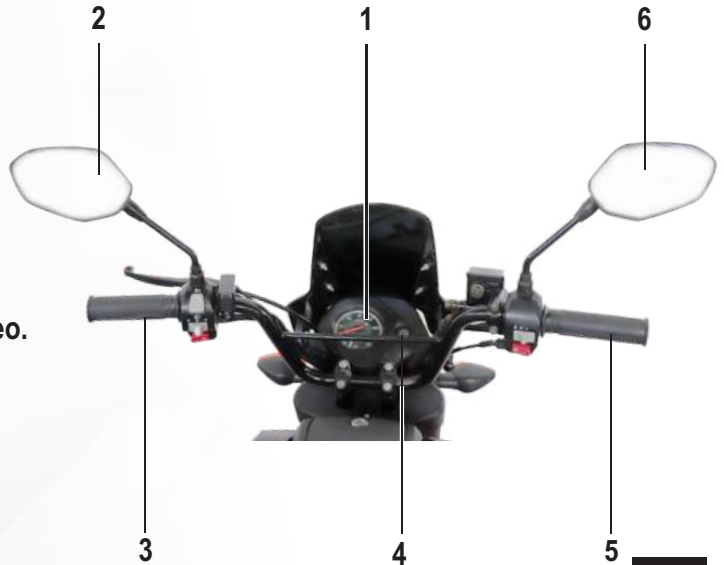
 **Peligro**

Esta motocicleta se adapta al conductor con el certificado correspondiente de homologación sólo bajo una conducción razonable y cuidadosa. Preste atención a los siguientes puntos:

- No se permite reparar la motocicleta por el propio usuario.
- Cumpla las leyes y normativas locales.
- Cualquier modificación en el dispositivo o en las piezas eléctricas de esta motocicleta puede influir en la emisión de ruidos y el rendimiento.

Puesto de Conducción

1. Tablero de Instrumentos.
2. Espejo lateral izquierdo.
3. Mando izquierdo.
4. Interruptor de arranque y bloqueo.
5. Mando derecho.
6. Espejo lateral derecho.



Lado Izquierdo

1. Faro delantero.
2. Luces direccionales.
3. Caja portaequipajes.
4. Estribo pasajero.
5. Pedal de arranque.
6. Llanta posterior.
7. Parrilla
8. Luz direccional posterior.
9. Amortiguador.



Lado Derecho

1. Asiento.
2. Faro posterior.
3. Tubo de escape.
4. Freno de tambor.
5. Motor.
6. Estribo conductor.
7. Horquilla telescópica.
8. Llanta delantera.
9. Freno de disco.
10. Parabrisas



TABLERO DE INSTRUMENTOS

1. Interruptor de arranque.
2. Odómetro.
3. Velocímetro.
4. Indicador luz direccional izquierda.
5. Indicador luz alta.
6. Indicador luz direccional derecha.
7. Indicador de nivel bajo de combustible.



ACEITE DE MOTOR

VERIFICA EL NIVEL DE ACEITE (4 TIEMPOS) DIARIAMENTE

1. Para verificar el nivel de aceite, estaciona tu motocicleta en una superficie plana para realizar una medición correcta.
2. Luego retira el tapón medidor de aceite (A), límpialo e introdúcelo sin enroscarlo de nuevo en el orificio, verifica la ubicación del nivel de aceite entre las marcas de nivel máximo y mínimo.

El nivel de aceite se debe verificar con la motocicleta totalmente fría. Realiza los cambios de aceite según la tabla de mantenimiento periódico.



 **Precaución**

El funcionamiento del motor sin suficiente presión de aceite podría ser causa de que éste sufriese serias averías.

RECOMENDACIONES PARA EL CAMBIO DE ACEITE

1. Coloca la motocicleta en una superficie plana utilizando el parador central.
2. Quita el tapón medidor de aceite.
4. Quita el tapón de drenado, ubicado debajo del motor (A).
5. Drena el aceite, por 5 minutos en un recipiente.
6. Coloca el tapón de drenado.
7. Verter el aceite nuevo.
8. Coloca nuevamente el tapón medidor.
9. Enciende el motor de 1 a 3 minutos.
10. Apagar el motor.
11. Verificar si el nivel de aceite es el correcto.



Cuando utilices tu motocicleta bajo condiciones de mucho polvo debes cambiar el aceite en intervalos más cortos.

REEMPLAZO DE ACEITE DE TRANSMISIÓN

VERIFICA EL NIVEL DEL DIFERENCIAL PERIÓDICAMENTE:

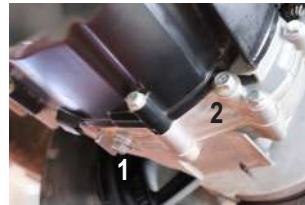
Para reemplazar el aceite de transmisión debes:

1. Estaciona la motocicleta en una superficie plana con ayuda del parador central.
1. Sacar las tuercas 1 y 2.
2. Dejar que drene el aceite colocando en un recipiente debajo.
3. Volver a colocar la tuerca 1.
3. Con ayuda de un aceitero verter el aceite en el orificio 2 hasta alcanzar el nivel correcto.
4. Coloca la tuerca 2 de nuevo en su lugar.

ACEITE RECOMENDADO:

SAE 80W-90

Cantidad:200 ml.



 **Precaución**

Debes cambiar el aceite de transmisión como indica el cuadro de mantenimiento periódico de lo contrario se producirán daños graves a tu motocicleta. El cambio es a los 300, 1000 y 3000 km de recorrido y luego cada 2000 km.

ASENTAMIENTO ADECUADO DEL MOTOR

Los primeros 1,000 km de recorrido de tu motocicleta se denomina período de asentamiento. Durante este período se deben seguir las siguientes recomendaciones:

1. Evitar llevar pasajeros o carga.
2. Evitar subir pendientes que sean mayores a 12 grados de inclinación.
3. Acelerar suavemente y no dar más de 1/2 vuelta al manubrio del acelerador.
4. No recorrer distancias continuas de más de 50 km.
5. Calentar el motor entre 1 y 3 minutos.
6. No sobrepasar una velocidad de 50 km/h. o 5,500 rpm.
7. Revisar frecuentemente que el nivel de aceite del motor sea el correcto.
8. El asentado debe efectuarse en lugares planos y con poca presencia de polvo.

FILTRO DE AIRE

El filtro tiene la función de capturar todas las impurezas que existen en el aire para alargar la vida útil del motor, por lo que se debe siempre limpiar o cambiar si es necesario, se encuentra ubicado en la parte posterior izquierda.

Para limpiarlo o cambiarlo debes:

1. Quitar los tornillos de la tapa del filtro (A).
2. Retirar el filtro de aire (B).
3. Limpiarlo con aire a presión o reemplazarlo por uno nuevo si es necesario .
4. Colocar la tapa del filtro.



El filtro de aire no se debe instalar roto, ya que permite el paso de polvo al motor reduciendo su vida útil en forma drástica.

BUJÍA

Para un buen funcionamiento de tu motocicleta, la bujía debe de estar limpia y en buenas condiciones.

Para limpiar la bujía debes:

1. Apagar la motocicleta.
2. Localiza el cable de la bujía debajo del asiento.
3. Desconecta el capuchón de la bujía.
4. Limpia cualquier suciedad que exista alrededor de la base de la bujía.
5. Retira la bujía, con un dado de la medida correcta, girando en el sentido contrario a las manecillas del reloj.
6. Limpia la bujía de sedimentos de carbón y de aceite o cambiarla.

Bujía recomendada: CR7HSA

CALIBRACIÓN DE LOS ELECTRODOS

Verifica la calibración de los electrodos de la bujía la cual debe de ser de 0.6 a 0.7 mm. (A)



BATERÍA

Para el buen funcionamiento del sistema eléctrico es necesario limpiar los bornes de la batería de sedimentaciones.

Para esto debes:

1. Introduzca la llave de contacto en la cerradura del asiento
2. Se debe levantar el asiento
3. Retirar primero el terminal negativo y luego el positivo.
4. Limpiar los bornes y terminales de la batería de sedimentaciones, engrasar.
5. Colocar primero el terminal positivo, después el terminal negativo.

NOTA: Para un buen funcionamiento de la batería no instales accesorios eléctricos a tu motocicleta. Al retirar la batería, primero desmonta el polo negativo (-) y luego el polo positivo (+). Al instalar la batería primero monta el polo positivo (+) y luego el polo negativo (-). Evita que el polo positivo (+) tenga contacto con las partes metálicas de la motocicleta.



Precaución

Cuando su motocicleta vaya a permanecer mucho tiempo sin uso, es recomendable desconectar la batería.



REEMPLAZO DEL FUSIBLE

Una de las causas por las que el sistema eléctrico no funciona se debe a que el fusible se encuentra quemado.

En el portafusibles de tu motocicleta se encuentra un fusible de repuesto (A).

Para cambiarlo debes:

1. Poner el interruptor de arranque en posición "OFF".
2. Localizar el portafusible en un costado de la batería.
3. Quitar el fusible.
4. Sustituir el fusible quemado por el de repuesto.
5. Colocar el portafusible en su lugar.
6. Revisar el funcionamiento del sistema eléctrico.
7. Comprar un nuevo fusible de repuesto.

Tipo de Fusible: 10 A (A)



 **Precaución**

Un fusible incorrecto puede ocasionar daños a la red eléctrica.

NEUMÁTICOS

Las llantas que vienen de fábrica están diseñadas de acuerdo a la capacidad de desempeño de tu motocicleta, proporcionando la mejor combinación de manejo, frenado, durabilidad y comodidad.

Para que tu motocicleta funcione correctamente las llantas deben:

- Ser del tipo y tamaño correcto.
- Estar en buenas condiciones.
- Tener un perfil adecuado.
- Tener la presión adecuada.

La presión de las llantas debe ser:

Llanta delantera sin carga 26 psi.

Llanta posterior sin carga 28 psi.

Llanta delantera con carga 26 psi.

Llanta posterior con carga 30 psi.

NOTA: La presión de las llantas debe medirse sólo cuando están frías.



Usar llantas muy desgastadas o con una presión inadecuada puede ser causa de accidentes. La instalación de llantas inadecuadas en tu motocicleta puede afectar el manejo y la estabilidad.

INTERRUPTOR DE ARRANQUE

El interruptor de arranque y bloqueo tiene 2 funciones:

- ⊗ - Apagar la motocicleta: Cuando la llave se encuentra en esta posición, se desconectan todos los circuitos y se apaga el motor. La llave se puede retirar del interruptor.
- - Encender la motocicleta: Cuando la llave se encuentra en esta posición se conectan todos los circuitos y la motocicleta se puede encender. La llave no se puede retirar del interruptor.



BLOQUEO DE DIRECCIÓN

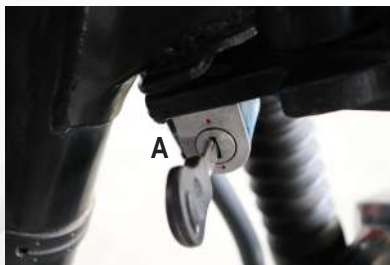
Bloquee la dirección al estacionar para evitar posibles robos del vehículo.

- Bloqueo:

1. Gire la dirección completamente hacia la izquierda.
2. Inserte la llave de contacto en el bloqueo (A) y gírela 180 grados hacia la derecha.
3. Mueva un poco la dirección si resulta algo difícil aplicar el bloqueo.

- Desbloqueo:

Inserte la llave de contacto en el bloqueo (A) y gírelo 180 grados hacia la izquierda.



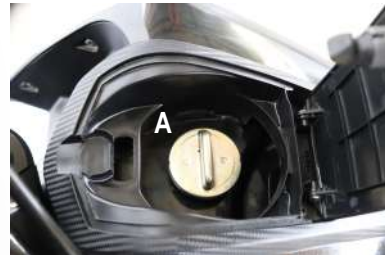
TANQUE DE COMBUSTIBLE

Apertura de la tapa de llenado de combustible:

1. Inserte la llave de encendido y gírela en sentido horario para desbloquear la tapa del tanque de combustible.
2. Gire la tapa de llenado de combustible en sentido antihorario hasta que se detenga y retire la tapa de llenado de combustible.
3. Coloque la tapa de llenado de combustible boca abajo en la tapa del tanque de combustible.

Cerrar la tapa de llenado de combustible:

1. Instale y apriete la tapa de llenado de combustible girandola en sentido horario.
2. Cierre la tapa del tanque de combustible.
3. Gire la llave de encendido en sentido antihorario para bloquear la tapa del tanque de combustible.
4. Retire la llave de contacto.

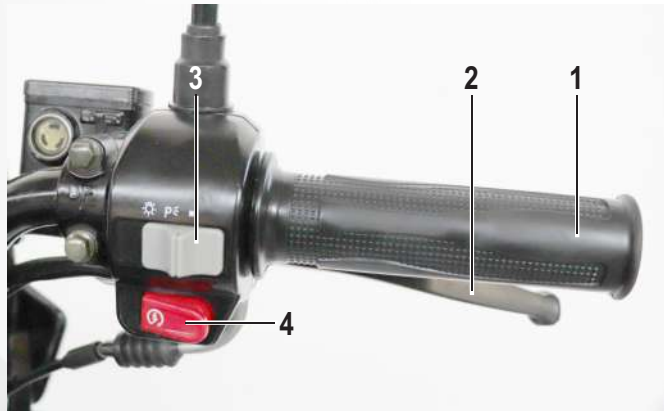


Combustible recomendado: Gasolina regular.

MANUBRIO DERECHO

En el manubrio derecho se ubican los siguientes controles:

1. Puño del acelerador: Permite controlar la velocidad de desplazamiento de la motocicleta.
2. Manija del freno delantero: Permite disminuir la velocidad y/o detener la motocicleta.
3. Botón de luz delantera.
4. Interruptor de arranque eléctrico: Su función es dar marcha al motor.



BOTÓN DE LUZ DELANTERA

El botón de luz delantera tiene 3 posiciones:

1. Cuartos: Cuando el botón se encuentra en esta posición la luz posterior y el tablero de instrumentos se encienden en el momento en que el interruptor de arranque y bloqueo está en “ON”.
P<
2. Luz principal: Cuando el botón se encuentra en esta posición la luz del faro principal se enciende en el momento en que el interruptor de arranque y bloqueo está en “ON”.
☀
3. Iluminación apagada: Cuando el botón se encuentra en esta posición los cuartos y la luz principal se apagan.
■



MANUBRIO IZQUIERDO

En el manubrio izquierdo se ubican los siguientes controles:

1. Botón de cambio de luz: Luz alta y luz baja.
2. Botón de direccionales: Cuando mueves el botón de direccionales las luces direccionales delantera y posterior del lado izquierdo o derecho encienden de forma intermitente, el botón regresa automáticamente a la posición central.
3. Botón de claxón.
4. Botón de luz de emergencia.
5. Puerto USB.



PARADOR

La motocicleta cuenta con 2 paradores:
El lateral (1) y el central (2).

Cuando estacionas la motocicleta por períodos cortos de tiempo se recomienda utilizar el lateral y cuando son períodos largos se recomienda utilizar el central. El uso del parador también depende de la superficie donde estacionas la motocicleta.



CAJA PORTAEQUIPAJES

Tu motocicleta cuenta con un porta objetos (3) el cual está diseñado para poder transportar objetos pequeños y livianos.



PARRILLA

Tu motocicleta cuenta con una parrilla (4) con una capacidad de carga de 8 kg.



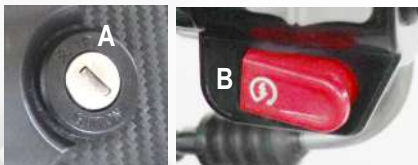
ENCENDIDO DEL MOTOR

Para encender el motor debes:

1. Asegurate que este puesto el parador central.
2. Introducir la llave en el interruptor de arranque.
3. Girar la llave a la posición ON. (A)
4. Mantener oprimida la manija del freno trasero.
5. Oprimir el interruptor de arranque eléctrico por un periodo de 5 segundos para dar marcha al motor sin acelerar, si no enciende, recién puedes acelerar un poco. (B)
6. Utilizar el pedal de arranque. Sólo en caso de que el interruptor de arranque eléctrico no de marcha al motor después de haberlo intentado 2 o 3 veces.
7. Esperar alrededor de 1 a 3 minutos para utilizar la motocicleta sólo cuando el motor está frío.

NOTA

No oprimir el interruptor de arranque eléctrico por más de 5 segundos ni oprimirlo cuando la motocicleta está encendida, deje de oprimirlo en el momento en que el motor enciende.



PEDAL DE ARRANQUE

El pedal de arranque es el dispositivo mecánico que te permite encender la motocicleta sin utilizar el interruptor de arranque eléctrico.

ENCENDER EL MOTOR CON EL PEDAL DE ARRANQUE

Para encender el motor debes:

1. Girar la llave a la posición "ON".
2. Oprimir el pedal de arranque fuertemente. (A)
3. Acelerar suavemente y no dar más de 1/2 vuelta al puño del acelerador, una vez que el motor enciende.
4. Esperar alrededor de 1 a 3 minutos para utilizar la motocicleta sólo cuando el motor está frío.



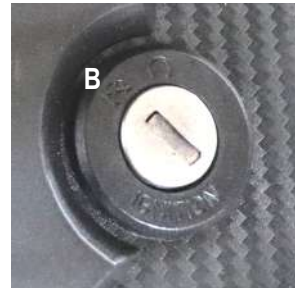
APAGAR EL MOTOR

Para apagar el motor debes:

1. Hacer alto total oprimiendo ambos frenos.
2. Girar el interruptor de arranque y bloqueo en posición de apagado OFF.
3. Colocar la motocicleta en el parador lateral o central.
4. Retirar la llave del interruptor de arranque.



No dejar el motor en posición ON con el motor apagado, puede disminuir la vida útil de la batería.

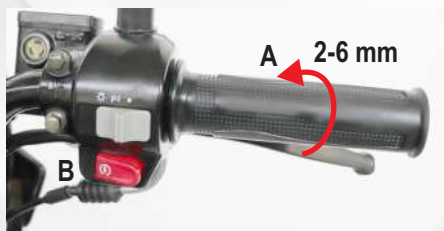


AJUSTE DEL ACELERADOR

Para un buen funcionamiento del acelerador es necesario revisar que el juego libre del manubrio del acelerador esté dentro de la especificación de 2-6 mm (A).

Si no está dentro de la especificación debes:

1. Ubicar la tuerca y la contratuerca de ajuste del acelerador. (B)
2. Sujetar la tuerca con llave de 8 mm y aflojar la contratuerca con llave de 10 mm.
3. Dar vuelta a la tuerca de ajuste para ponerla dentro de especificación.
4. Revisar que el juego libre del acelerador esté dentro de la especificación, además de que la rotación sea suave desde la posición de cerrado hasta la posición de abierto.
5. Sujetar la tuerca con llave de 8 mm y ajustar la contratuerca con llave de 10 mm.



 **Advertencia**

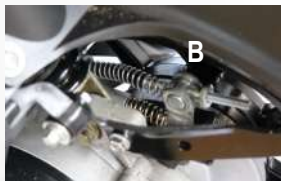
Si no realiza la inspección antes de conducir, podrían causarse graves heridas personales o averías en el vehículo.

AJUSTE DEL PEDAL FRENO POSTERIOR

Para un buen funcionamiento del freno posterior la carrera libre de la manija del freno debe ser de 10 a 20 mm.

Para ajustar la carrera debes realizar lo siguiente:

1. Colocar la motocicleta en el parador central.
2. Ubicar la tuerca de ajuste en el lado izquierdo de la llanta posterior (B).
3. Girar la tuerca, a la derecha para reducir la carrera libre y a la izquierda para aumentarla.
4. Revisar que la carrera libre de la manija del freno esté dentro de la especificación. En caso de que la carrera libre no esté entre 10 y 20 mm, repite del paso 2 al 4.



Si no realiza la inspección antes de conducir, podrían causarse graves heridas personales o averías en el vehículo.

DESGASTE DEL FRENO DELANTERO

Los frenos son elementos de seguridad personal y deben estar en buenas condiciones. Tu motocicleta cuenta con freno de disco hidráulico en la llanta delantera. Antes de conducir tu motocicleta, verifica el desgaste de las pastillas del freno delantero de la siguiente forma:

1. Colocar la motocicleta en el parador central.
2. Revisar el nivel de desgaste de las pastillas del freno delantero.
3. Si el desgaste de las pastillas es mayor al límite aceptado acude a tu Centro de Servicio Autorizado para realizar el cambio de las pastillas.

 **Advertencia**

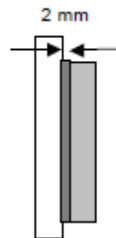
No conduzcas de forma inmediata tu motocicleta después de cambiar las pastillas del freno. Presiona la palanca del freno, gira la rueda y revisa que giren libremente. Repite este proceso varias veces para permitir que el líquido de frenos circule normalmente.



Pastilla en buen estado



Pastillas desgastadas



DESGASTE DEL FRENO POSTERIOR

La motocicleta cuenta con freno de tambor en la llanta trasera. Para el buen funcionamiento del freno es necesario que revise el desgaste de las zapatas de la siguiente forma:

1. Colocar la motocicleta en el parador central.
2. Oprimir la manija del freno posterior.
3. Verificar que el indicador de desgaste no alcance la línea de desgaste. Si lo alcanza es necesario el cambio de zapatas.



Advertencia

Si no realiza la inspección antes de conducir, podrían causarse graves heridas personales o averías en el vehículo.

LÍQUIDO DE FRENOS

Para garantizar el funcionamiento del freno delantero debes revisar el nivel del líquido de frenos y el estado físico de la manguera de presión:

1. Colocar la motocicleta de tal forma que el contenedor quede de forma paralela al piso.
2. Revisar que el nivel del líquido de frenos del contenedor, esté por encima de la mitad de la mirilla ubicada en manubrio derecho (A).
3. Revisar que la manguera de presión esté libre de fisuras o se encuentre afectada por corrosión.
4. Si el nivel del líquido de frenos está por debajo de la marcación mínima se debe poner líquido de frenos **DOT4**.
5. Si la manguera de presión se encuentra dañada, acude al servicio técnico para su cambio.



Advertencia

Si no realiza la inspección antes de conducir, podrían causarse graves heridas personales o averías en el vehículo.

AGREGAR LIQUIDO DE FRENO

Para completar el nivel del líquido de frenos delantero debes:

1. Destornillar los tornillos de la tapa del depósito del líquido de frenos. (A)
2. Retirar la tapa y su membrana.
3. Llenar el recipiente por arriba de la marca de mínimo con líquido de frenos DOT 4.
4. Colocar la membrana y la tapa.
5. Atornillar los tornillos de la tapa del depósito.



LAVADO

La mejor protección contra las influencias del medio ambiente, es lavar con frecuencia tu motocicleta. La frecuencia depende, entre otros factores del uso que le das, de la estación del año, de las condiciones atmosféricas y del medio ambiente.

Mientras más tiempo permanezcan sobre la motocicleta, los excrementos de aves, restos de insectos, resinas de árboles, polvo, partículas de hollín y otras sedimentaciones de índole agresiva, más persistentes serán sus efectos destructivos.

Para lavar la motocicleta debes:

1. Enjuagar la motocicleta con agua fría para remover la suciedad.
2. Lavar la motocicleta con un paño suave, solución jabonosa y agua fría.
3. Frotar las áreas sucias.
4. Enjuagar la motocicleta con abundante agua limpia.
5. Secar la motocicleta con un paño suave y seco.
6. Encender el motor y dejarlo funcionar de 1 a 3 minutos.

Nota: Evitar el uso de productos de limpieza que no hayan sido diseñados para superficies de motocicletas, ya que pueden contener detergentes o solventes químicos que dañen el metal, la pintura o el plástico. Evitar el uso de agua a alta presión ya que puede dañar partes de la motocicleta. Si utilizas lavado con agua a presión se recomienda no aplicarlo a las siguientes partes: interruptor de arranque, debajo del asiento, salida del escape, tablero y/o controles, carburador, partes eléctricas y sus conectores.



CUIDADO DE LA PINTURA

Una buena aplicación de productos de mantenimiento protege ampliamente la pintura de la motocicleta contra las influencias del medio ambiente e incluso contra otros factores de efectos mecánicos ligeros. La pintura puede ser tratada con cera líquida una semana después de haber sido entregada la motocicleta. Se recomienda, por lo menos, dar a la pintura una capa de cera líquida dos veces al año.

CUIDADO DEL ASIENTO

Las piezas exteriores de material sintético, como el asiento, se limpian con un lavado normal. Si esto no es suficiente, puedes usar productos especiales de limpieza y mantenimiento para material sintético y cuero artificial que no contengan solventes.

- Limpieza normal: Limpia las superficies de material sintético sucias con trapo de algodón o de lana ligeramente húmedo.
- Suciedad incrustada: Limpia la suciedad incrustada con un trapo húmedo en una solución ligera de jabón suave (2 cucharadas de jabón neutro con un litro de agua). Al hacerlo, asegúrate de que el material sintético no se empape en ningún sitio y que el agua no se filtre por las costuras. Seca con un trapo suave y seco.
- Limpieza de manchas: Retira manchas recientes de producto como café, té, jugos, chocolate, etc. con un paño absorbente o papel toalla. Utiliza un aerosol para disolver grasas para las manchas de grasa secas. Quita las manchas de bolígrafo, esmalte para uñas, aerosoles, betún, etc. con un quitamanchas especial para material sintético.

ALMACENAMIENTO

El almacenamiento por períodos largos de tiempo requiere de ciertos cuidados para evitar daños a la motocicleta.

Antes de almacenar debes:

1. Drenar el aceite del motor.
2. Drenar la gasolina del carburador y del tanque.
3. Colocar el interruptor de arranque y bloqueo en posición OFF .
4. Quitar la batería y colocarla en un lugar fresco y ventilado. Evitar hacer contacto con el piso.
5. Limpiar totalmente la motocicleta.
6. Quitar la bujía. Ver Tabla de torques.
7. Poner de 15 a 20 ml de aceite para motocicletas en el espacio de la bujía.
8. Poner la bujía.
9. Guardar la motocicleta en un lugar fresco y seco. No exponerla al sol.
10. Colocar una cubierta protectora a la motocicleta.

Volver a Usar:

1. Limpiar la motocicleta.
2. Colocar aceite para motocicletas al motor.
3. Colocar la batería a la motocicleta. Si no la usaste por mas de 2 meses, cargala.
4. Agregar gasolina.
5. Verificar la presión de las llantas.

SEGURIDAD EN LA CONDUCCIÓN

Equipo de Protección

Para tu protección, al momento de conducir tu motocicleta debes utilizar el siguiente equipo:

- Casco de seguridad.
- Lentes o mica de protección.
- Guantes.
- Ropa ajustada, cómoda y brillante.



Atención:

El vestirse con ropa floja puede ocasionar graves daños al conductor y a la motocicleta, ya que se puede enganchar en el manubrio, en el pedal de arranque, o en las llantas. La temperatura del escape de la motocicleta es elevada, para evitar quemaduras, se te recomienda utilizar botas o pantalones.

Pasajeros o carga

La motocicleta está diseñada para transportar al conductor y a un pasajero con un límite de carga de 150 kg. El exceder este límite afecta su estabilidad y puede ser causa de accidentes y daños a la motocicleta.

Para prevenir accidentes evita cargar:

- Objetos voluminosos o pesados en la motocicleta.
- Objetos que obstruyan la visibilidad del conductor.

Condiciones del Camino

Tu motocicleta está diseñada para rodar en caminos pavimentados. Considera que en un camino cualquier cosa puede ser un obstáculo, por lo que siempre debes conducir con precaución y reducir la velocidad lo suficiente cuando sea necesario.

Es recomendable que cuando en el camino te encuentres con:

- Charcos de agua, evita ingresar en ellos ya que puedes perder el control de la dirección o puedes caerte dependiendo de la velocidad de manejo.
- Arena, barro y ramas caídas, los evites o pases sobre ellos a baja velocidad ya que puedes perder la dirección o patinar en ellos. De ser posible detén la motocicleta y camina.
- Rompemuelles, reduce la velocidad y cruza en ángulo recto.
- Grava y baches, maneja lentamente vigilando las condiciones del camino y con la cintura ligeramente levantada para equilibrar la motocicleta.

Días Lluviosos

El conducir tu motocicleta en un día lluvioso puede ser peligroso por lo que te recomendamos:

- Reducir la velocidad más que en un día despejado, ya que la lluvia impide ver los obstáculos y determinar las condiciones del camino.
- Mantener una distancia prudente con el vehículo delantero.
- No tomar las curvas a la misma velocidad que en un día despejado ya que puedes patinar, caerte o salirte del camino.

Modificación del Diseño

El modificar o cambiar piezas no originales a tu motocicleta, no sólo afecta la seguridad de la motocicleta o de sus ocupantes, también ocasiona la pérdida de la garantía.

Conducción y Alcohol

Utilizar tu motocicleta bajo los efectos del alcohol, es una de las causas más frecuentes de accidentes. La habilidad para conducir se ve disminuida cuando el nivel de alcohol en la sangre este por encima del nivel máximo permitido por la ley, debido a que tus reflejos y tu capacidad de decisión son tardíos. Si has bebido, no manejes tu motocicleta, llama un taxi o utiliza un medio de transporte público.

Postura para el Manejo

El conducir tu motocicleta en una postura correcta te ayuda a que puedas utilizar los controles fácilmente y a protegerte de posibles accidentes. Ten en cuenta los siguientes puntos para adquirir una postura correcta:

- No mirar hacia los pies o manos ni hacia un solo punto. Mantener un campo de visión amplio mirando hacia todos lados por igual.
- Sujetar firmemente el centro de los mandos con ambos pulgares hacia abajo.
- Apuntar las rodillas ligeramente hacia dentro y no hacia fuera.
- Doblar los codos ligeramente hacia dentro y relajarlos para que éstos funcionen como resortes cuando el manubrio reciba algún golpe.
- Poner los pies paralelos a la motocicleta.

METODO DE MANEJO

1. Encender el motor.
2. Mantener la manija del freno posterior oprimida y empujar la motocicleta hacia adelante para quitar el parador central.
3. Subir a la motocicleta por el lado izquierdo manteniendo el pie derecho en el suelo para evitar caerte.
4. Deja de frenar y acelera lentamente, la motocicleta se moverá suavemente.
5. Recuerde que la velocidad se controla con el acelerador, rota gradualmente el acelerador hacia atrás para incrementar la velocidad y rota el acelerador rápidamente hacia adelante para bajar la velocidad; oprime la manija del freno posterior mientras bajas la velocidad para acortar el tiempo e ir cada vez mas lento.
6. La mejor forma para frenar es dejar de acelerar totalmente, oprimir la manija de ambos frenos lentamente al principio y después con firmeza.

MANUAL Y KIT DE HERRAMIENTAS

Se recomienda llevar siempre el manual y el kit de herramientas en el portaequipajes que se encuentra ubicado de bajo del tanque de combustible.



Características de la motoicicleta

Motor	Monocilíndrico OHC, 4T
Cilindrada	125 cc
Relación de compresión	9.2:1
Potencia Máxima	7.24 hp @ 7,500 rpm
Torque Máximo	9 Nm @ 7500 rpm
Tipo de carburador	Con Diafragma o de vacío
Batería	De gel
Sistema	EURO III
Refrigeración	Aire forzado
Arranque	Eléctrico y a pedal
Encendido	CDI
Embrague	Polea centrífuga
Sistema de marchas	Automática CVT
Transmisión final	Faja
Sistema Eléctrico	12 V / 9 Ah
Suspensión delantera	Horquilla telescópica
Suspensión posterior	Brazo basculante con monoamortiguador

Características de la motoicicleta

Freno delantero	Disco
Freno posterior	Tambor
Neumático delantero	90/90-12
Neumático posterior	3.50-10
Largo	1820 mm
Ancho	710 mm
Altura	1070 mm
Distancia entre ejes	1285 mm
Distancia al suelo	130 mm
Altura del asiento	770 mm
Tipo de aro	Aleación de aluminio
Peso neto	92 Kg
Carga util	150 kg
Capacidad del tanque de gasolina	10 Lt
Tipo de Aceite	SAE 20W50 Multigrado
Tipo de aceite caja de transmisión	SAE 80W-90
Capacidad de aceite caja de transmisión	200 ml
Capacidad de Aceite del motor	0.8 Lt
Max Velocidad (aprox.)	85 km/h

MANTENIMIENTO

- Preste atención a cada punto del mantenimiento periódico y confirme que sigue estrictamente este manual del propietario.
- El mantenimiento en su tabla representa el mínimo de veces solo en el caso de que su motocicleta funcione normalmente. En condiciones extremas los períodos de mantenimiento serán más frecuentes.
- En caso de que haya arena o barro en su viaje, es necesario un mantenimiento especial después de su viaje. Este mantenimiento que sugerimos debe realizarlo un Taller Autorizado MAVILA.
- Los materiales desechados producidos por el mantenimiento, como el aceite usado, se eliminarán de manera respetuosa con el medio ambiente, sin contaminarlo.
- Las piezas de recambio correctas son la clave para el mantenimiento. En caso de que no esté seguro sobre el origen o la calidad de las piezas de repuesto, le sugerimos que utilice componentes de serie MAVILA. Un mantenimiento incorrecto puede provocar accidentes en el futuro.

PLAN DE MANTENIMIENTO

Los detalles de cada mantenimiento periódico se muestran en la siguiente tabla. Los intervalos establecidos en kilómetros son para uso estándar. Cada comprobación y mantenimiento debe seguir la siguiente tabla.

Tabla de mantenimiento periódica (1/3)									
Kilómetros de recorrido		Intervalo	Servicios por Kilometraje						
			300	1000	3000	5000	7000	9000	11000
Componentes del motor	Aceite de motor		C	C	C	C	C	C	C
	Aceite de transmisión		C	C	C	C	C	C	C
	Filtro de aceite		R/L	R/L	R/L	R/L	R/L	R/L	R/L
	Bujía		R/A	R/A	R/A	C	R/A	R/A	C
	Regulación de balancines		R/A	R/A	R/A	R/A	R/A	R/A	R/A
	Operación acelerador		R	R	R	R	R	R	R
	Comprobar si los tubos de gasolina están dañados o agrietados	Anual	R	R	R	R	R	R	R
	Filtro de combustible		R/L	R/L	R/L	R/L	C	R/L	R/L
	Filtro de aire		R/L	R/L	R/L	R/L	C	R/L	R/L

PLAN DE MANTENIMIENTO

Los detalles de cada mantenimiento periódico se muestran en la siguiente tabla. Los intervalos establecidos en kilómetros son para uso estándar. Cada comprobación y mantenimiento debe seguir la siguiente tabla.

Tabla de mantenimiento periódica (3/3)										
		Intervalo	Servicios por Kilometraje							
Otros	Kilómetros de recorrido		300	1000	3000	5000	7000	9000	11000	
	Aros delantero y posterior		R/A	R/A	R/A	R/A	R/A	R/A	R/A	R/A
	Batería	Anual		R	R	R	R	R	R	R
	Alineamiento de luz principal			R/A		R/A		R/A		
	Frenos delantero / posterior		R/L	R/L	R/L	R/L	R/L	R/L	R/L	R/L
	Nivel de líquido de freno	Anual	R	R	R	R	R	R	R	R
	Comprobar que todas las tuercas, pernos y tornillos estén correctamente ajustados	Anual	R/A	R/A	R/A	R/A	R/A	R/A	R/A	R/A

Muy importante: Debes efectuar un descarbonizado del motor cada 25000 km. de recorrido.

Leyenda: R: Revisar E:Engrasar A:Ajustar L:Limpiar C:Cambiar

PLAN DE MANTENIMIENTO

Los detalles de cada mantenimiento periódico se muestran en la siguiente tabla. Los intervalos establecidos en kilómetros son para uso estándar. Cada comprobación y mantenimiento debe seguir la siguiente tabla.

Tabla de mantenimiento periódica (2/3)									
		Intervalo	Servicios por Kilometraje						
	Kilómetros de recorrido		300	1000	3000	5000	7000	9000	11000
Motor	Carburador		R		R/L		R/L		R/L
Componentes a engrasar	Apriete el rodamiento de dirección		R/E		R/E	R/E	R/E	R/E	R/E
	Estribo piloto / pasajero			R/E	R/E	R/E	R/E	R/E	R/E
	Parador central			R/E	R/E	R/E	R/E	R/E	R/E
	Parador lateral								
	Manijas de freno			R/E	R/E	R/E	R/E	R/E	R/E
	Faja de transmisión (Revisión cada 6000 km)					R			R

REPUESTOS

Nuestros repuestos originales están hechos con los mismos materiales y patrones de calidad usados para construir nuestras motocicletas.

Ninguna pieza sale al mercado sin cumplir los requisitos exigidos por nuestros estándares y sin ser sometida a exhaustivas pruebas de campo, laboratorio y controles de calidad.

Por las razones anteriores, cuando debas realizar una reparación o sustitución de alguna pieza, adquiera “Repuestos originales” en los puntos de venta de repuestos MAVILA.

Si adquieres un producto más barato, de una marca diferente a la nuestra, no garantizamos su calidad, ni durabilidad, además, esto causará futuros problemas en tu motocicleta.





CERTIFICADO DE GARANTÍA

A través de su red de Servicios Técnicos Autorizados STA, **MAVILA** garantiza la calidad de este vehículo, en consecuencia, reparará o de ser necesario cambiará cualquier parte o pieza que presente defectos en su funcionamiento resultantes de fallas de fabricación o material que afecten el normal funcionamiento del vehículo. Dichos cambios no implica prolongación del tiempo de garantía, ni el cambio de la motocicleta.

La garantía tendrá vigencia de 24 meses desde el momento que el vehículo **MAVILA haya sido entregada al propietario o hasta que tenga un recorrido de 20,000 kilómetros, se considerará lo que ocurra primero.**

Se deberá dar cumplimiento a todos los mantenimientos establecidos en el Manual del Propietario a los 300 km, 1,000 km, 3,000 km y de ahí cada 2,000 km.

El presente certificado mantendrá su vigencia de acuerdo a los términos y condiciones que a continuación se detallan.

TÉRMINOS Y CONDICIONES DE LA GARANTÍA

1. Todos los servicios se deben realizar en los Talleres de Mavila o Servicio Técnico Autorizado (STA), caso contrario se perderá la garantía.
2. El propietario deberá llevar su vehículo a nuestros talleres o STA, cuando cumpla los primeros 300 km, 1000 km y 3000 km de recorrido, a fin de que se efectúen los servicios de mantenimiento gratuitos (sólo mano de obra) y posteriormente cada 2000 km y/o los intervalos de mantenimiento indicados en el programa de mantenimiento para sus servicios regulares consignados en el Manual de Propietario disponible en www.mavila.pe. Este requisito es indispensable para mantener vigente la garantía.
3. Las reparaciones o cambios amparados por el certificado de garantía se harán sin cargo alguno para el propietario del vehículo.
4. La garantía no cubre los gastos, pérdidas de ingresos o lucro cesante ocasionados por la imposibilidad de uso del vehículo.
5. La garantía no cubre fallas del vehículo resultantes de: negligencia de quien lo opera, manejo incorrecto, la no observancia de lo establecido en el manual del propietario, uso del vehículo en competencias deportivas, accidentes, por modificaciones o instalaciones adicionales realizadas unilateralmente al diseño original por el propietario u operador, uso de repuestos no originales y robo o daños ocasionados al mismo.

TÉRMINOS Y CONDICIONES DE LA GARANTÍA

6. Las partes que están sujetas a desgaste por el uso tales como: amortiguadores, catalinas, cadena de arrastre, zapatas de freno, discos de embrague, batería, llantas, cámara, rayos de rueda, bujía, focos, filtros, fusibles, micas, etc. NO están cubiertos por la garantía.
7. La batería contará con una garantía de 3 meses o 3,000 kms, lo que suceda primero.
8. También se perderá la garantía cuando:
 - Se detecten alteraciones en el kilometraje mediante manipulación en el odómetro y/o cable de velocímetro.
 - Por adulteraciones en los datos que figuran en este manual.
 - No se confirme la asistencia del propietario a la charla de entrega ofrecida por el representante de ventas.
 - No se haya efectuado cualquiera de los servicios de mantenimiento en los Talleres Autorizados.
 - Exista incumplimiento de las recomendaciones para el usuario y las recomendaciones de operación del vehículo.



@MavilaMotos

www.mavila.pe

Servicio al Cliente Mavila
Escribenos al whatsapp.



Activa tu cámara y apunta a
este código

**O agrega este número de
Whatsapp:**

923 005 853